



LED Bulkhead 15W (83W*) 1200lm 120° IP65 ciepła barwa 3000K

Dane podstawowe

Indeks	HBL1501
Typ	Bulkhead
Producent chipów LED	Epistar
Możliwości montażu	Nastropowo
Możliwość ściemniania	Nie
Oprawa przeznaczona do oświetlenia akcentowego	Nie
Certyfikaty	CE, RoHS
Gwarancja	2 lata

Parametry świetlne

Strumień świetlny	1200lm
Skuteczność świetlna	80lm/W
Temperatura barwowa	3000K
Barwa światła	ciepła
Wskaźnik oddawania barw	> 80
Kąt rozsyłu	120°
Jednolitość barw	< 6SDMC

Parametry eksploatacyjne

Trwałość	25 000h
Liczba cykli włącz/wyłącz	> 12 500
Współczynnik zachowania strumienia świetlnego	0,7
Czas nagrzewania się lampy do 60% pełnego strumienia	pomijalny
Czas zapłonu	< 0,5s
Temperatura pracy	od -20° do 40°C
Temperatura składowania	od -20° do 40°C

Parametry mechaniczne

Wymiary oprawy	∅167x62mm
Wymiary opakowania	L170xW170xH65mm
Waga netto	245g
Materiał	Poliwęglan, aluminium

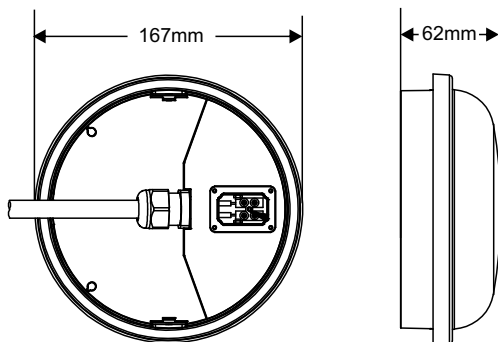
Parametry elektryczne

Moc nominalna	15W
Moc odpowiadającej oprawy konwencjonalnej*	83W
Napięcie zasilające	220-240V
Rodzaj napięcia	Zmienne (AC)
Współczynnik mocy	> 0,5
Klasa energetyczna	A+

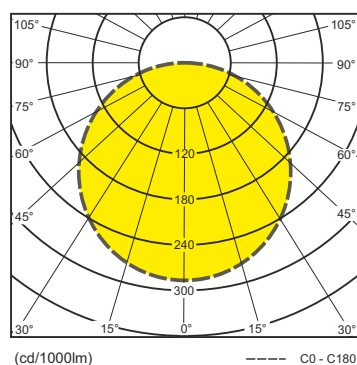
Parametry znamionowe

Moc znamionowa	15W
Znamionowy użyteczny strumień świetlny	1200lm
Znamionowa trwałość lampy	25 000h
Znamionowy kąt rozsyłu	120°

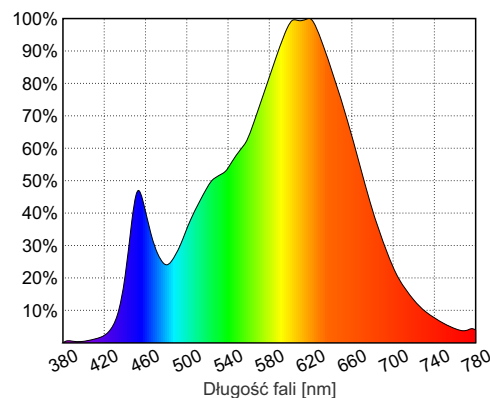
Rysunek techniczny



Bryła fotometryczna



Rozkład widmowy



*moc odpowiadającej oprawy z świetłówką kompaktową