



LED Ceiling Lamp 18W 1260lm 120° IP44 naturalna barwa 4000K sensor

Dane podstawowe

Indeks	HCL1804
Typ	Plafoniera
Możliwości montażu	Nastropowo
Możliwość ściemniania	Nie
Oprawa przeznaczona do oświetlenia akcentowego	Nie
Certyfikaty	CE, RoHS
Gwarancja	2 lata

Parametry świetlne

Strumień świetlny	1260lm
Skuteczność świetlna	70lm/W
Temperatura barwowa	4000K
Barwa światła	naturalna
Wskaźnik oddawania barw	> 80
Kąt rozsyłu	120°
Jednolitość barw	< 6SDMC

Parametry eksploatacyjne

Trwałość	20 000h
Liczba cykli włącz/wyłącz	> 15 000
Współczynnik zachowania strumienia świetlnego	0,7
Czas nagrzewania się lampy do 60% pełnego strumienia	pomijalny
Czas zapłonu	< 0,5s
Temperatura pracy	od -15° do 45°C
Temperatura składowania	od -20° do 45°C

Parametry mechaniczne

Wymiary oprawy	∅330x70mm
Wymiary opakowania	L340xW340xH80mm
Waga netto	490g
Materiał	PS, stal

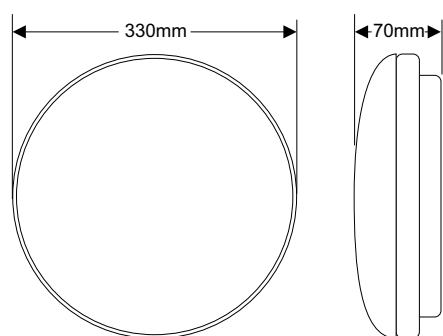
Parametry elektryczne

Moc nominalna	18W
Napięcie zasilające	220-240V
Rodzaj napięcia	Zmienne (AC)
Współczynnik mocy	> 0,5
Klasa energetyczna	A+

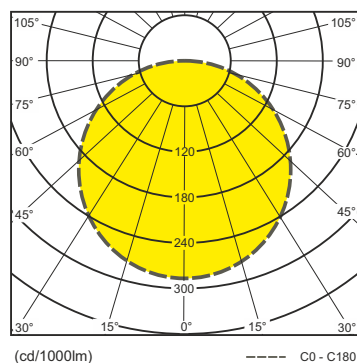
Parametry znamionowe

Moc znamionowa	18W
Znamionowy użyteczny strumień świetlny	1260lm
Znamionowa trwałość lampy	20 000h
Znamionowy kąt rozsyłu	120°

Rysunek techniczny



Bryła fotometryczna



Rozkład widmowy

