

Dane podstawowe

Rodzina produktów	High Bay Hirack
Typ oprawy	Oprawa przemysłowa
Zintegrowany zasilacz	Tak
Producent chipów LED	Lumileds
Producent zasilacza	Lifud
Możliwości montażu	Na zwiesiu, nastropowo
Sterowanie	Ściemnialna 1-10V
Certyfikaty	CE, RoHS
Gwarancja (opcja)	2 lata (5 lat)
Materiały	Aluminium, poliwęglan

Parametry znamionowe

Moc znamionowa	od 120W do 200W
Użytkowy strumień świetlny	od 17300lm do 28800lm
Znamionowa trwałość lampy	50 000h
Znamionowy kąt rozsyłu	30°x70°, 60°x90°



Parametry świetlne

Strumień świetlny (+/- 5%)	od 19200lm do 32000lm
Skuteczność świetlna (+/- 5%)	~160lm/W
Temperatura barwowa (+/- 5%)	5000K
Wskaźnik oddawania barw	>80
Kąt rozsyłu	30°x70°, 60°x90°
Jednolitość barw	<6SDCM



Parametry elektryczne

Moc nominalna	od 120W do 200W
Napięcie zasilające	100-277V
Częstotliwość napięcia zasilającego	50-60Hz
Współczynnik mocy	>0,9
Klasa energetyczna	C

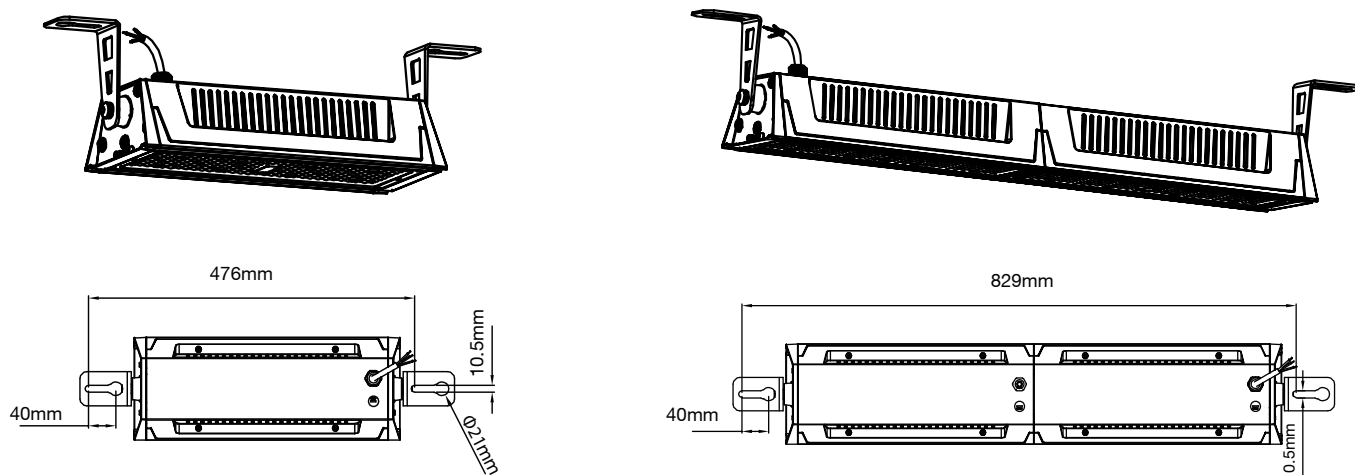


Parametry eksploatacyjne

Trwałość	do 50 000h
Liczba cykli włącz/wyłącz	>35 000
LLMF	>0,7
Klasa szczelności IP	65
Czas nagrzewania się lampy do 60%	pomijalny
Czas zapłonu	<0,5s
Temperatura pracy	od -30° do 50°C
Temperatura składowania	od -40° do 70°C
Wilgotność	do 80%

indeks	moc	strumień świetlny	kąt rozsyłu	IP	temperatura barwowa	waga netto/brutto	wymiary oprawy	wymiary opakowania
LHB120LHED2	120W	19200lm	30°x70°	65	5000K	3,0kg/3,2kg	388x150x85mm	L575xW195xH165mm
LHB120LHED2	120W	19200lm	60°x90°	65	5000K	3,0kg/3,2kg	388x150x85mm	L575xW195xH165mm
LHB200LHED2	200W	32000lm	30°x70°	65	5000K	5,8kg/6,3kg	741x150x85mm	L925xW195xH165mm
LHB200LHED2	200W	32000lm	60°x90°	65	5000K	5,8kg/6,3kg	741x150x85mm	L925xW195xH165mm

Rysunki techniczne



Bryła fotometryczna

