



### Dane podstawowe

Rodzina produktów	RETRO
Typ oprawy	Oprawa hermetyczna
Zintegrowany zasilacz	Tak
Możliwości montażu	Nastropowo
Sterowanie	Brak
Certyfikaty	CE, RoHS
Gwarancja*	3 lata
Materiały	Aluminium, PC

### Parametry świetlne

Strumień świetlny	od 4200lm do 11000lm
Skuteczność świetlna	140lm/W
Temperatura barwowa	4000K
Wskaźnik oddawania barw	>80
Kąt rozsyłu	120°
Jednolitość barw	<6SDCM

### Parametry elektryczne

Moc nominalna	od 30W do 66W
Napięcie zasilające	220-240V
Częstotliwość napięcia zasilającego	50-60Hz
Współczynnik mocy	>0,9

### Parametry eksploatacyjne

Trwałość	50 000h
LLMF	>0,7
Klasa szczelności IP	65
Klasa odporności mechanicznej IK	08
Czas zapłonu	<0,5s
Temperatura pracy	od -20° do 40°C
Temperatura składowania	od -20° do 40°C

indeks	moc	IP	strumień świetlny	kąt rozsyłu	napięcie	temperatura barwowa	CRI	PF	klasa energetyczna	waga netto	wymiary oprawy
LHT004	30W	65	4200lm	120°	220-240V	4000K	>80	>0,9	D	0,76kg	L600xW96xH83mm
LHT006	40W	65	5600lm	120°	220-240V	4000K	>80	>0,9	D	1,35kg	L1200xW96xH83mm
LHT011	60W	65	8400lm	120°	220-240V	4000K	>80	>0,9	D	1,65kg	L1500xW96xH83mm
LHT012	60W	65	8400lm	120°	220-240V	6000K	>80	>0,9	D	1,65kg	L1500xW96xH83mm
LHT032	66W	65	11000lm	120°	220-240V	4000K	>80	>0,9	C	1,65kg	L1500xW96xH83mm

\*Zgodnie z warunkami gwarancji Lumax.

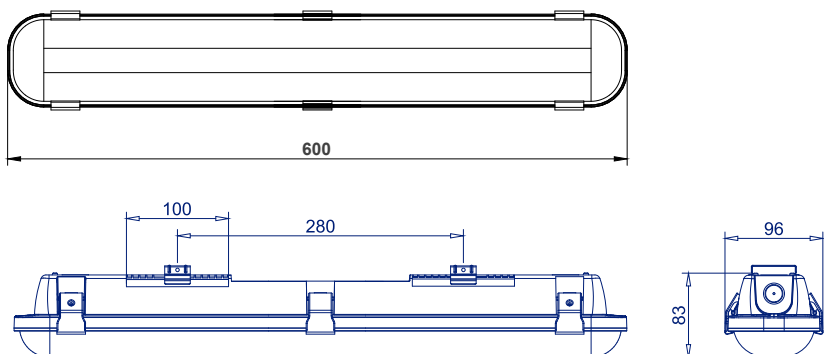
Oprawa przeznaczona do zastosowań zewnętrznych  
Oprawa nie jest przeznaczona do oświetlenia akcentowego.



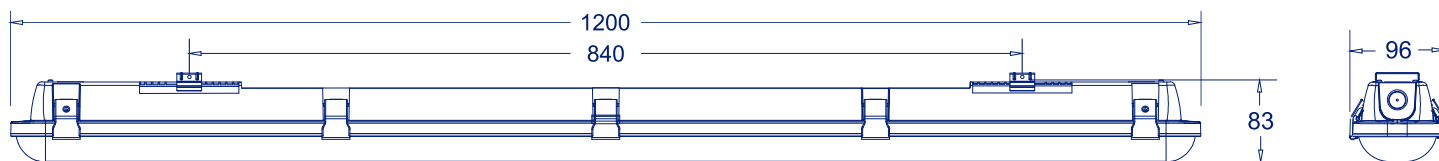
IEC 62471  
IEC 62560

### Rysunek techniczny

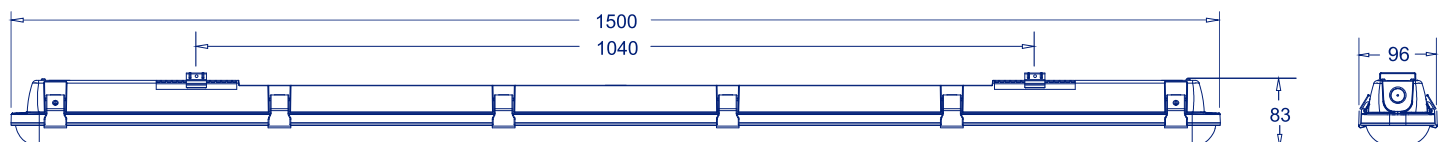
#### LHT004



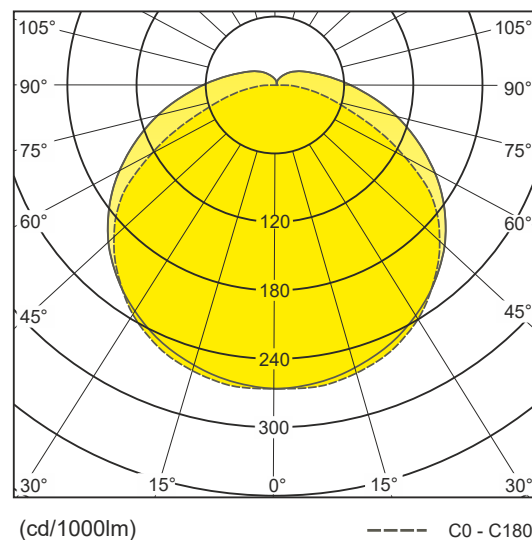
#### LHT006



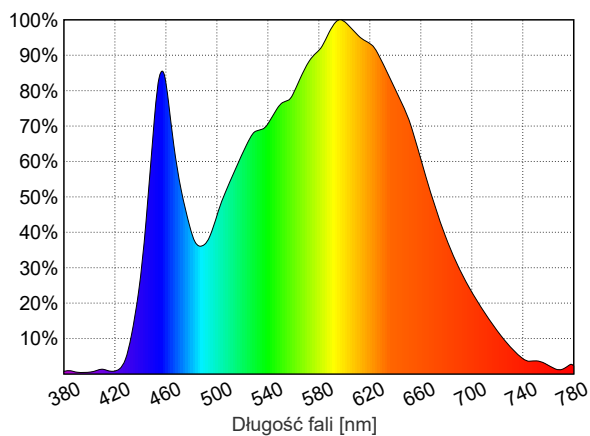
#### LHT011 - LHT012 - LHT032



### Bryła fotometryczna



### Rozkład widmowy 4000K



### Rozkład widmowy 6000K

