

LUMAX[®]

3 years
Guarantee

Monocrystal

Oprawa PARK Solar

eco

↑ IRC

0.0mg
CO₂



(lm) 1000lm

V 4.5Ah 9.6V

IP65

LiFePO4

IK06

6-8h

120°

12h

CRI(RA)>70

(P) 9W

< lllllll >
301x301x441mm

V 15V

4,4 kg

< lllllll >
256x256 mm



LP006SL

< lllllll >
5-6m

6W 1000lm

Użytkownik powinien włączyć przełącznik czujnika zmierzchu.

Gdy zacznie się ściemniać i zostaną wykryte osoby, latarnia włączy się automatycznie. Gdy zacznie być jasno, a czujnik wykryje, że jasność jest w pewnym stopniu wystarczająca to latarnia automatycznie się wyłączy. Po czym rozpocznie się ładowanie akumulatora.

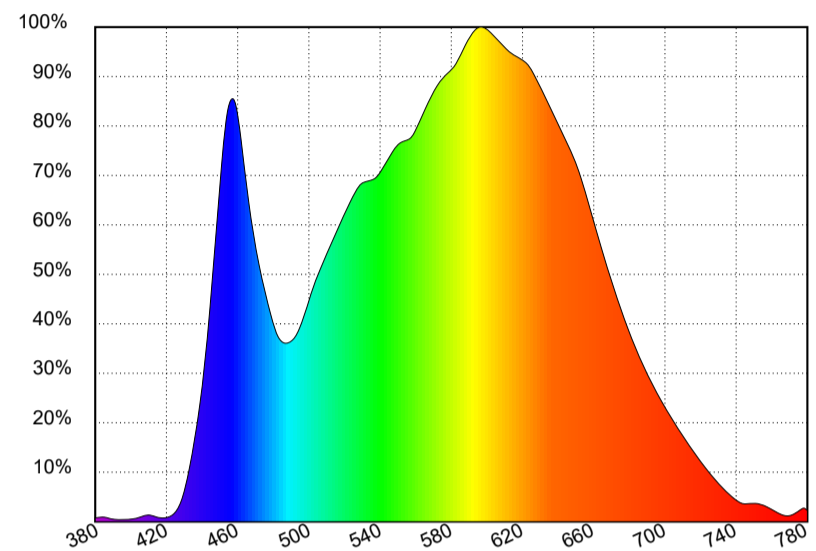
* Opcjonalnie 5 lat zgodnie z warunkami gwarancji producenta



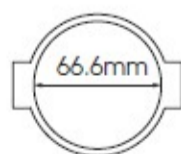
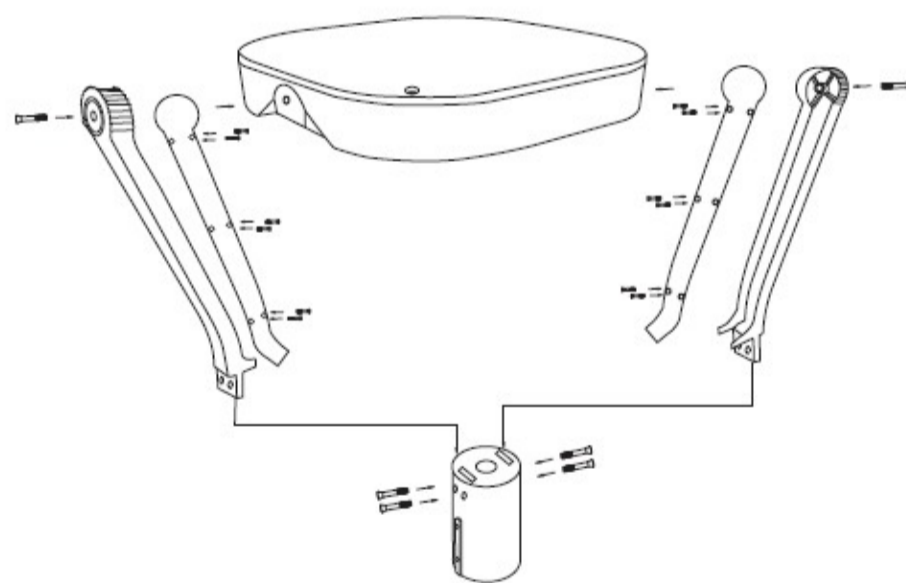
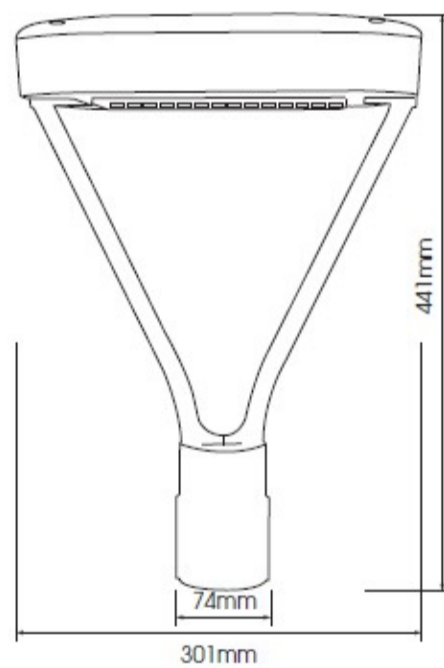


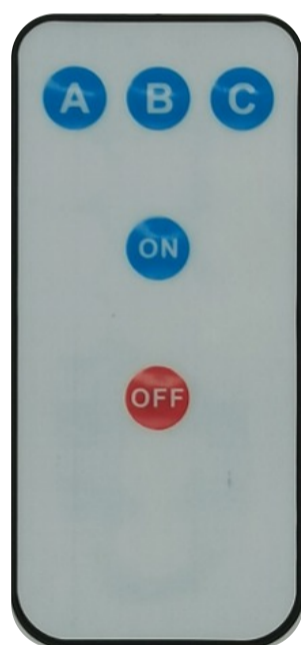
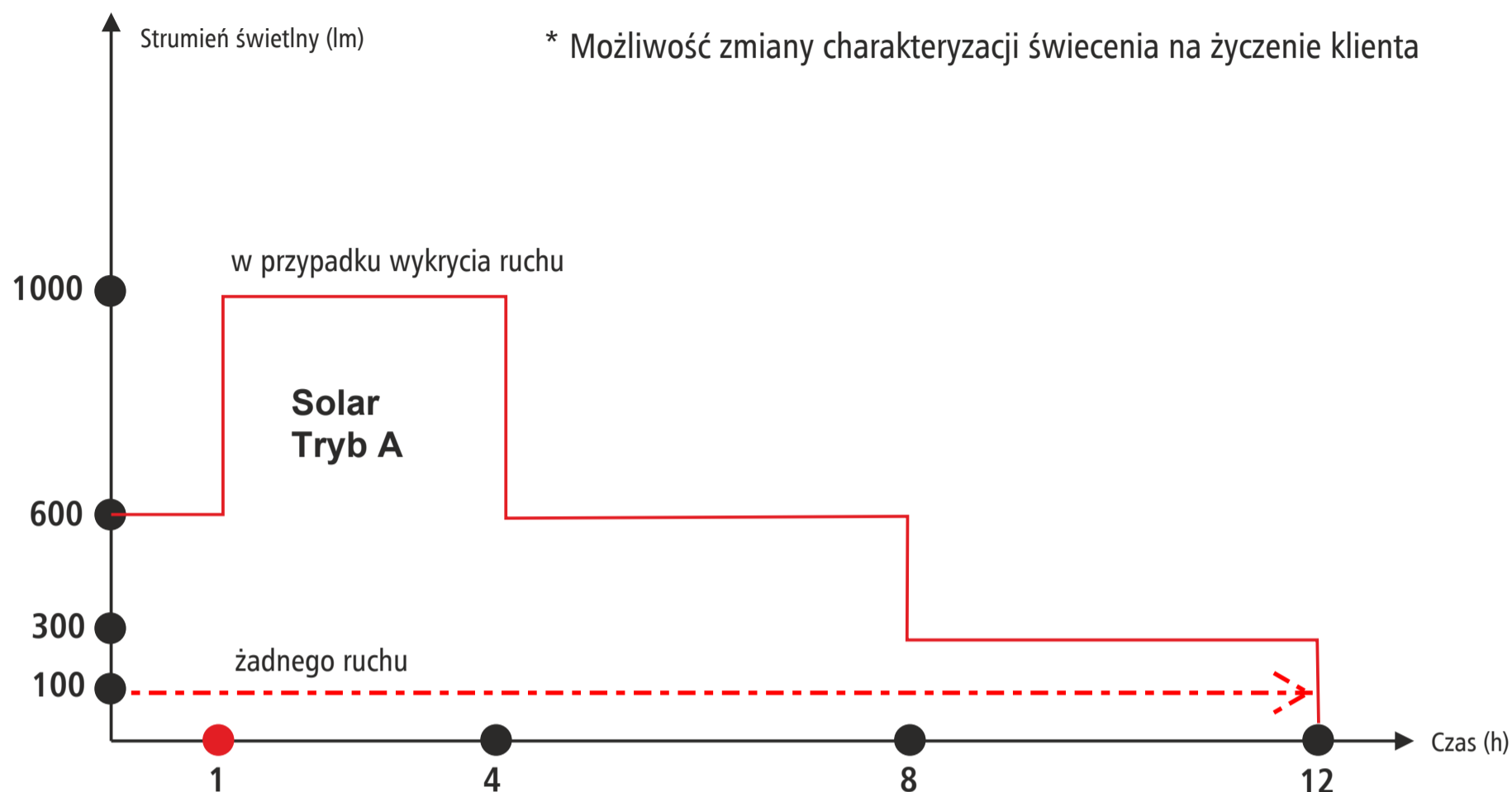
- Górna obudowa - aluminium malowane proszkowo
- Klosz rozpraszający - wykonany z poliwęglanu.
- Klasa szczelności IP65 i klasa odporności mechanicznej IK10
- Korpus - aluminium malowane proszkowo
- Uchwyt przystosowany do montażu na słupie 60mm

Rozkład widmowy 4000K



Rysunek techniczny





Program A:

Cztery kroki zmiany mocy światła, przy braku obecności moc spada do 100lm.

Program B:

Bazowa 200lm, przy wykryciu obecności wzrost mocy oprawy do 600lm

Program C:

Załączenie oprawy po wykryciu obecności, na 100% mocy 1000lm

ON: włącz światło

OFF: wyłącz światło (brak światła w nocy, ładowanie w ciągu dnia)

Oprawa Park Solar								
Program A (domyślny)			Program B			Program C		
	gdy wykryto obecność	brak obecności		gdy wykryto obecność	brak obecności		gdy wykryto obecność	brak obecności
0-1h	600lm	100lm	0-12h	600lm	200lm	0-12h	1000lm	0lm
1-4h	1000lm	100lm						
4-8h	600lm	100lm						
8-12h	300lm	100lm						