



Dane podstawowe

Rodzina produktów	Street ERA
Typ oprawy	Oprawa uliczna
Zintegrowany zasilacz	Tak
Możliwości montażu	Na słupie, na wysięgniku, natynkowo
Wymiary wewnętrzne otworu montażowego	∅62mm
Sterowanie	Czujnik zmierzchowy
Certyfikaty	CE, RoHS
Gwarancja*	3 lata
Materiały	Aluminium, PC



Parametry świetlne

Strumień świetlny	od 3600lm do 12000lm
Skuteczność świetlna	120lm/W
Temperatura barwowa	4000K
Wskaźnik oddawania barw	>80
Kąt rozsyłu	130x90°
Jednolitość barw	<6SDCM

Parametry elektryczne

Moc nominalna	od 30W do 100W
Napięcie zasilające	160-265V
Częstotliwość napięcia zasilającego	50-60Hz
Współczynnik mocy	>0,9

Parametry eksploatacyjne

Trwałość	35 000h
Liczba cykli włącz/wyłącz	>30 000
LLMF	>0,7
Klasa szczelności IP	65
Klasa odporności mechanicznej IK	07
Czas zapłonu	<0,5s
Temperatura pracy	od -30° do 40°C
Temperatura składowania	od -30° do 60°C



indeks	moc	IP	strumień świetlny	kąt rozsyłu	napięcie	temperatura barwowa	CRI	PF	waga netto	średnica otworu montażowego	wymiary oprawy
LU030ERA	30W	65	3600lm	130x90°	160-265V	4000K	>80	>0,9	0,53kg	∅ 62mm	L424xW67xH76mm
LU050ERA	50W	65	6000lm	130x90°	160-265V	4000K	>80	>0,9	0,78kg	∅ 62mm	L507xW68xH76mm
LU100ERA	100W	65	12000lm	130x90°	160-265V	4000K	>80	>0,9	0,87kg	∅ 62mm	L597xW89xH76mm

*Zgodnie z warunkami gwarancji Lumax.

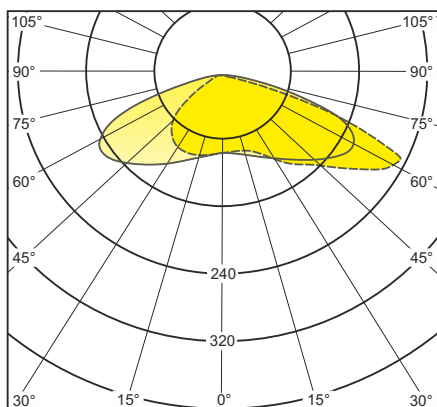
Oprawa przeznaczona do zastosowań zewnętrznych
Oprawa nie jest przeznaczona do oświetlenia akcentowego.



IEC 62471
IEC 62560

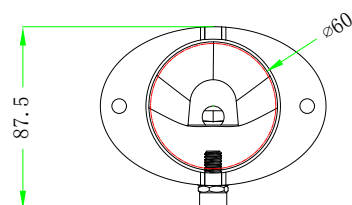
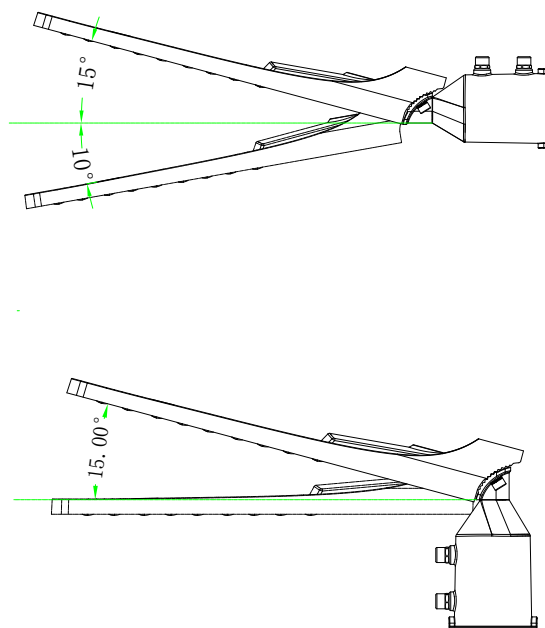


Bryła fotometryczna



(cd/1000lm)

— C0 - C180
- - - C90 - C270



Wysokiej jakości Chipy
LED Bridgelux
o żywotności 35 000h

Aluminiowa obudowa ze
stopu ADC12 zapewnia
lepsze odprowadzanie
ciepła

Precyzyjne wykonanie
zapobiega przedostawaniu
się zanieczyszczeń i wysoką
czystość aluminium

Obudowa pokryta jest
farbą proszkową o wysokiej
przewodności cieplnej

+/-90 stopni - regulacja
kąta montażu

Montaż natynkowy, na
wysięgniku i na maszcie.

